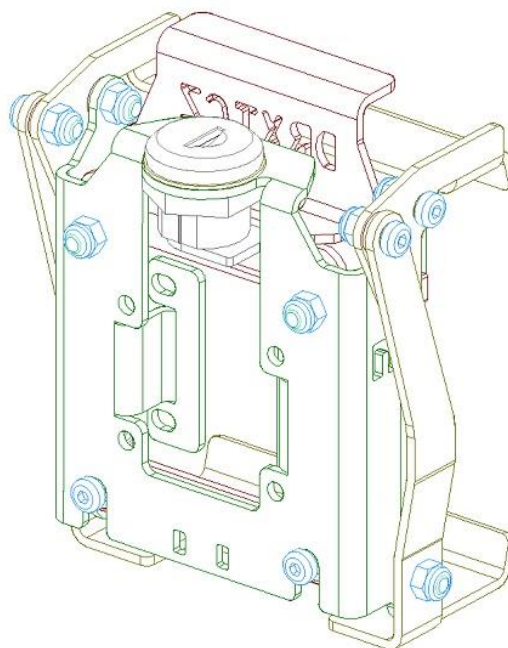
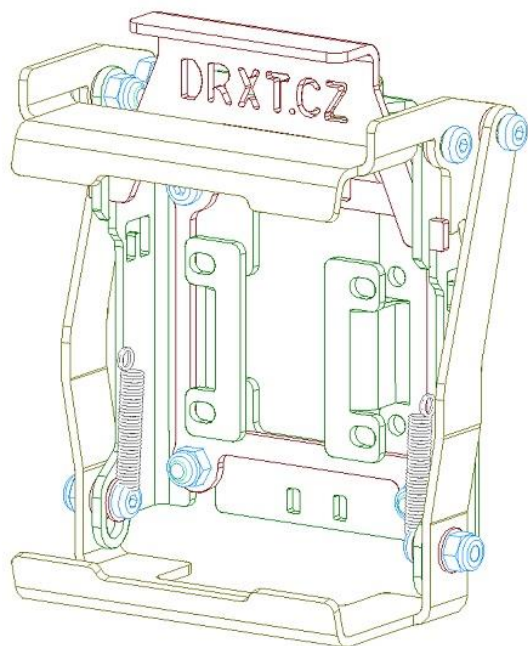


NÁVOD K OBSLUZE DRŽÁK XT

USERS MANUAL HOLDER XT



Výrobce: Adéla & Jakub Sobotkovi

Telefon: 736 676 331

Mail: moto-drzak-mobilu@seznam.cz

web: www.DR2.cz

IČO: 08078432

Manufacturer: Adela & Jakub Sobotka

Phone: +420 736 676 331

Mail: moto-drzak-mobilu@seznam.cz

web: www.DR2.cz / www.holder4bikers.eu

ID: 08078432

Obsah balení:

- DRŽÁK XT kompatibilní s Garmin Zumo XT/XT2
- 2ks klíče
- potřebný spojovací materiál

Záda navigace, napájecí kabel a 4x vložky nejsou součástí balení. Jsou dodávány společně s Garmin Zumo XT/XT2.

Part list:

- HOLDER XT compatible with Garmin Zumo XT/XT2
- 2 keys
- Fasteners for mount

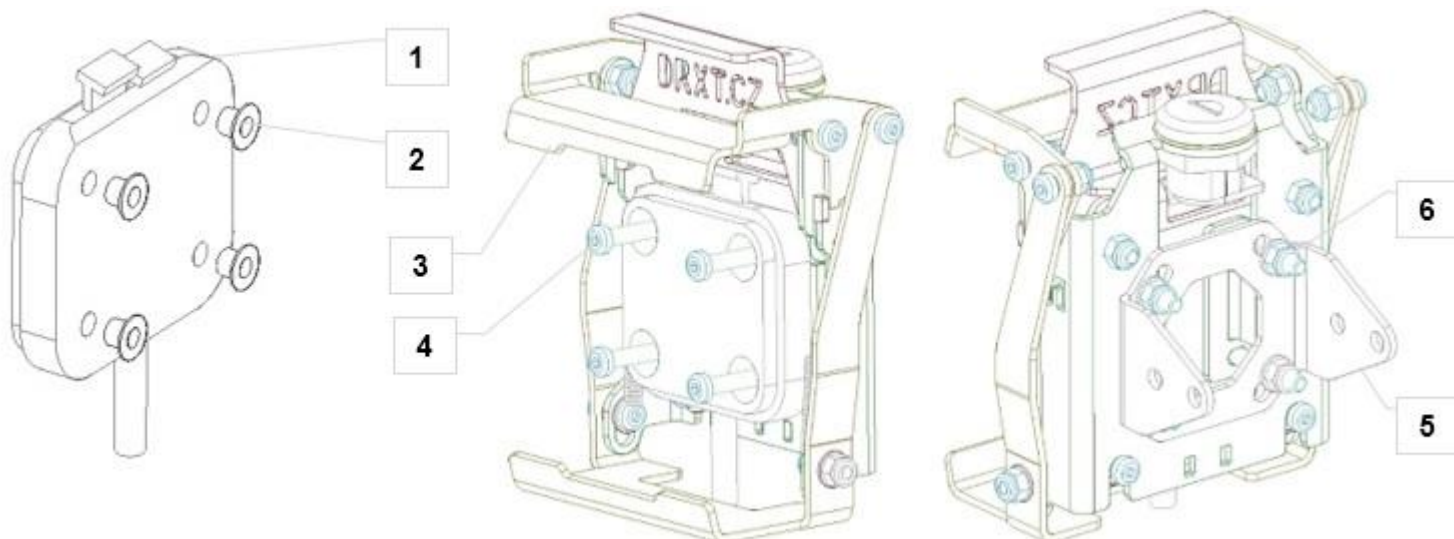
Rear bracket with charging cable and 4x spacers is not included. It is delivered together with Garmin Zumo XT/XT2.

Sestavení DRŽÁKu XT se zády navigace a montáž:

- Proveďte napájecí kabel do zad navigace **1** a zajistěte šroubkem
- Ze zadní strany zad navigace zasuňte 4x vložky **2**
- Přiložte záda navigace **2** k DRŽÁKu XT **3** a prostrčte 4x šrouby **4** skrz záda navigace a DRŽÁK XT tak, aby vyčnívaly na zadní ploše.
- Takto celý DRŽÁK XT přiložte k montážní ploše **5** např. montážní sady a maticemi stáhněte **6**.

Prepare HOLDER XT and mount:

- Insert charging cable for navigation into rear bracket **1** and secure it by screw.
- Insert 4x spacers **2** into rear bracket
- Place rear bracket to HOLDER XT and insert 4x screws **4** trough rear bracket so they produce HOLDER XT's back face
- Plase complete HOLDER XT with rear bracket on mounting interface **5** and secure by nuts **6**.

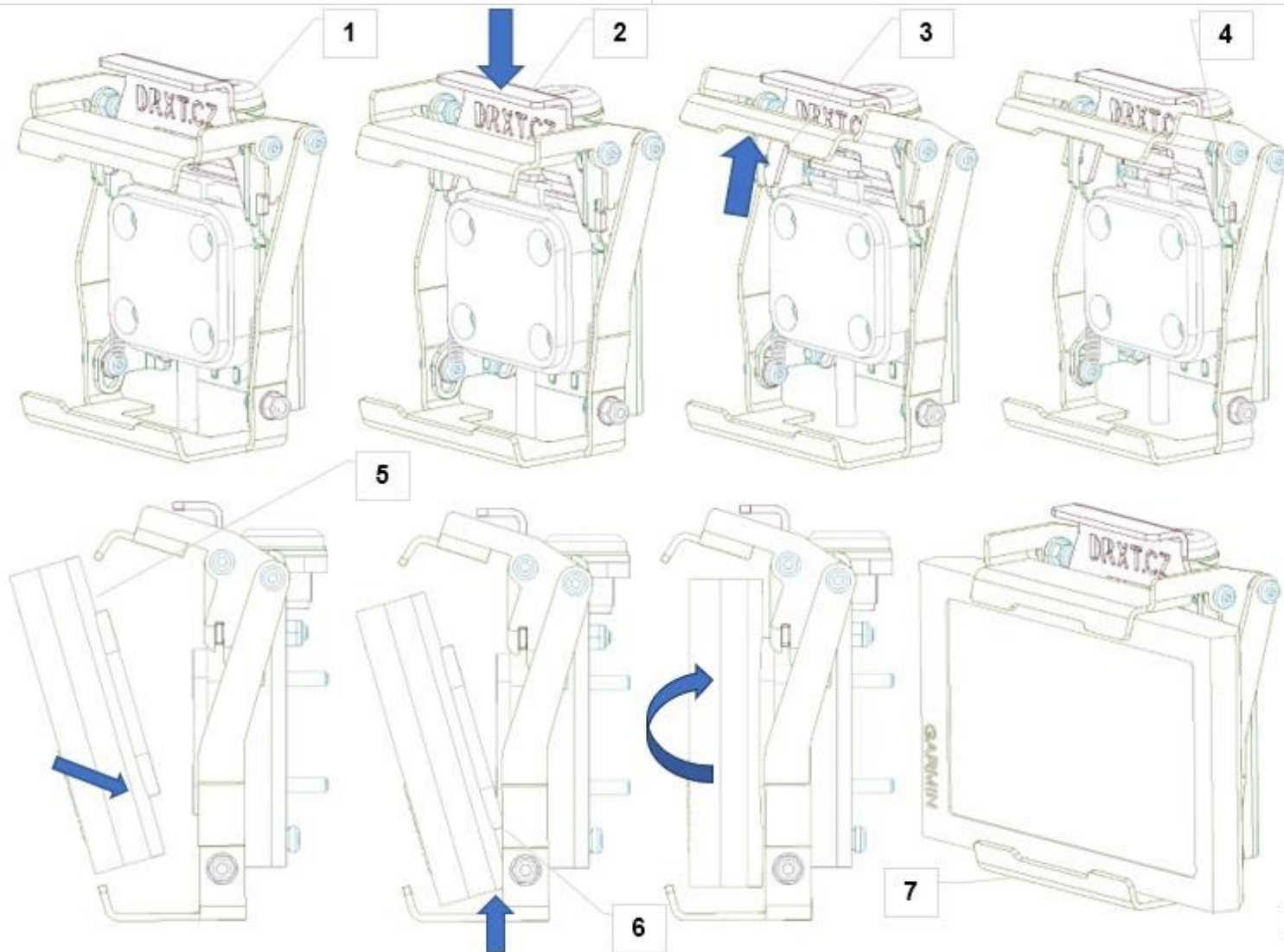


Vložení navigace do DRŽÁKu XT:

- Odemkněte DRŽÁK XT zámek 1
- Stiskněte tlačítko 2 a současně vykleňte čelist 3
- Po uvolnění tlaku na tlačítko 2 zůstanou čelisti otevřené díky aretaci 4.
- Nyní přiblížte tělo navigace 5 ke spodní hraně zad navigace 6, mírným pohybem směrem nahoru jí zahákněte a přiklopte s mírným tlakem, dokud nezacvakne pojistka zad navigace.
- Stiskněte tlačítko 2 a dojde k sevření a zajištění čelistí 3 a 7.
- Zkontrolujte zajištění čelistí a volitelně zámek 1 uzamkněte a zajištěte tak tělo navigace 5 proti krádeži.

Insert navigation into HOLDER XT:

- Unlock HOLDER XT 1.
- Press button 2 and open upper fixture 3
- It will stay opened after releasing button 2
- Attach navigation body to rear mount as usual – put navigation 5 to rear mount 6, hook it on bottom side of rear mount and then align with its face until it is secured.
- Close upper and bottom fixtures 3 and 7 by pressing button 2
- Check it and optionally lock it.



Vyjmutí navigace z DRŽÁKu XT:

- Odemkněte DRŽÁK XT zámek 1
- Stiskněte tlačítko 2 plně na doraz a současně vykleňte čelist 3. Stiskem tlačítka 2 dojde k uvolnění navigace ze zad.
- Po uvolnění tlaku na tlačítko 2 zůstanou čelisti otevřené díky aretaci 4.
- Vyjměte navigaci.

Removing navigation from HOLDER XT:

- Unlock HOLDER XT 1.
- Press button 2 fully and open upper fixture 3. It will release navigation body from rear mount by pressing button 2 fully.
- Retention 4 will keep it opened after releasing button 2
- Remove navigation.

NÁVOD K OBSLUZE

Verze: kompletní

Datum poslední úpravy: 09.05.2024

USERS MANUAL

Version: complete

Last modification: 09.05.2024